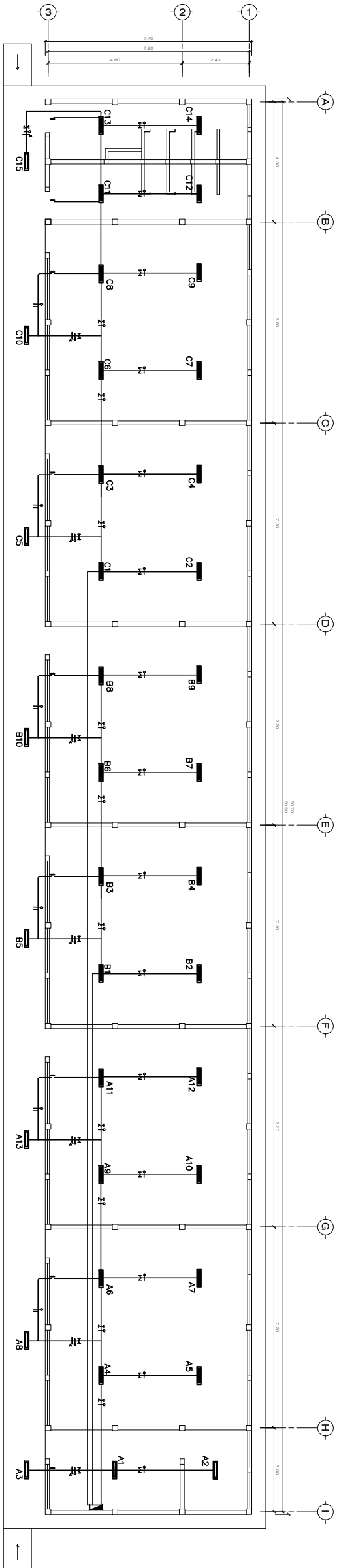


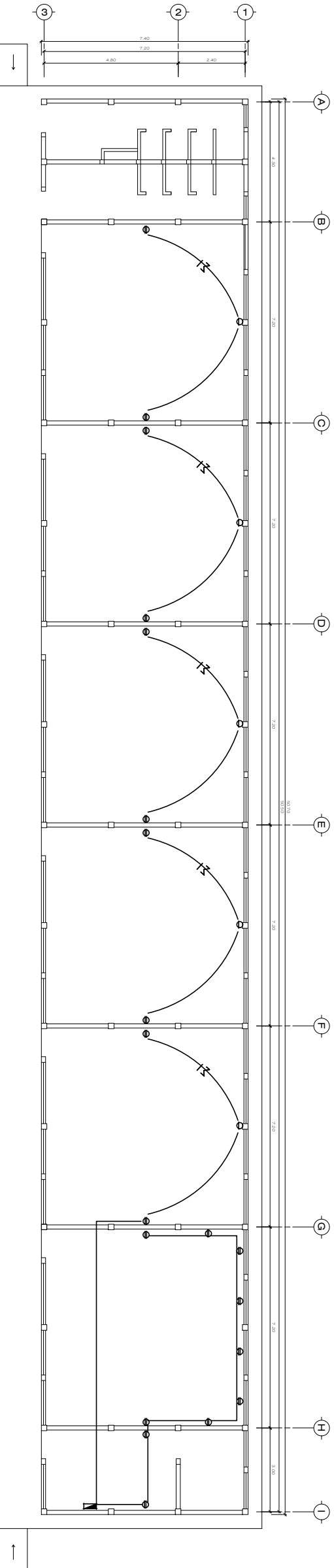
SIMBOLOGÍA ILUMINACIÓN	
▣	Tablero de filipones
— —	Alambre caliente calibre 12
— —	Alambre retorno calibre 14
— —	Alambre neutro calibre 12
⊥	Interruptor doble en pared
— —	Lámpara doble de tubo led
— —	Tubería PVC eléctrico 3/4" gris



Planta de iluminación

ESCALA 1:50

SIMBOLOGÍA FUERZA	
▣	Tablero de filipones
— —	Alambre caliente calibre 10
— —	Alambre neutro calibre 10
⊥	Tomacorriente doble
— —	Poliducto en piso 3/4"



Planta de fuerza

ESCALA 1:50



V. B. *[Signature]*

F.: *[Signature]*
 Angel Anibal Ovalle Urbán
 Ingeniero Civil
 Colegiado No. 12,744

FECHA: abril de 2020
 ESCALA: INDICADA

CONTENIDO: Iluminación y fuerza
 UBICACION: Aldea Las Pacayas
 Uspantán, Quiché

PROYECTO:
 CONSTRUCCIÓN INSTITUTO BÁSICO ALDEA LAS PACAYAS

